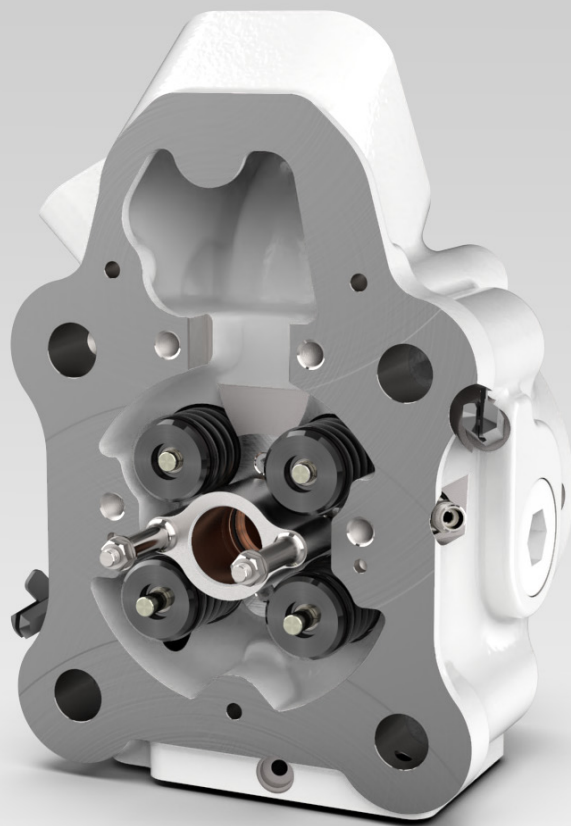


# JENBACHER GASMOTOREN

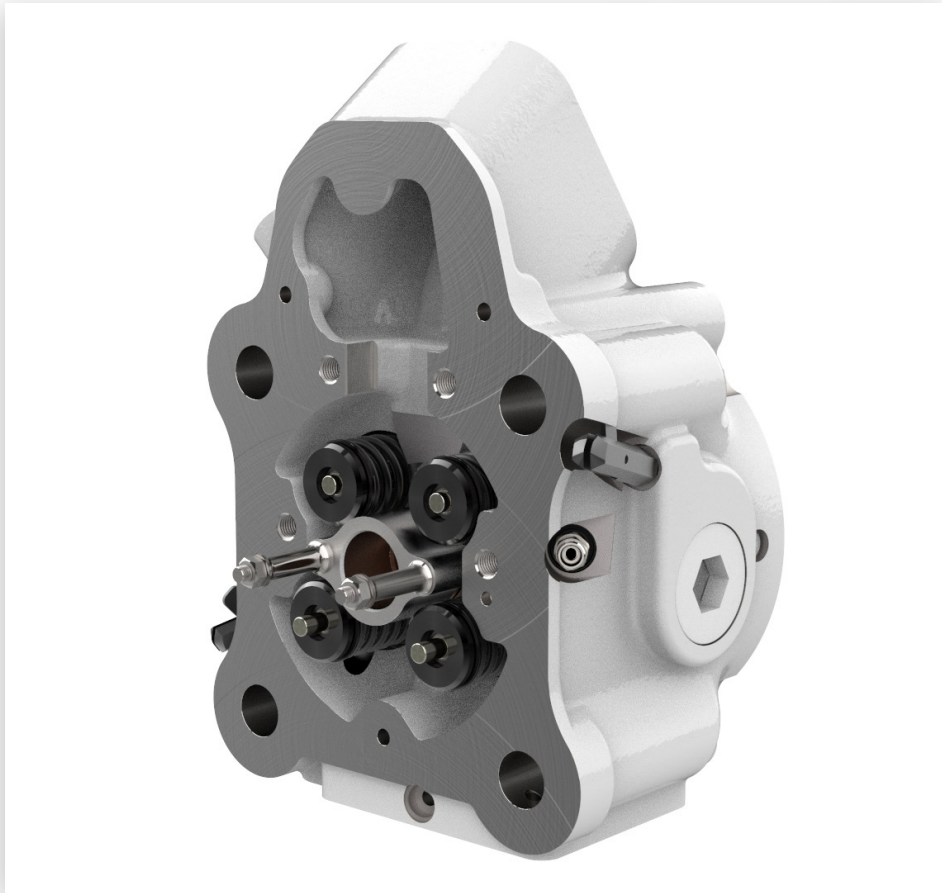
# BAUREIHE 6



Erhöhen Sie die Zuverlässigkeit Ihres Gasmotors der Baureihe 6 mit unseren PowerUP Ersatzteilen. Unsere Produktlinie für die Baureihe 6 wurde sorgfältig entwickelt und erweitert. Unsere Produkte zeichnen sich durch längere Lebensdauer, einfachere Wartung, höhere Zuverlässigkeit und Belastbarkeit aus und ermöglichen so höchste Effizienz. Aufgrund jahrelanger Erfahrung und intensiver Forschung können wir unsere Kunden mit besten Produkten für die Baureihe 6 beliefern. Unsere Spitzenprodukte werden kontinuierlich von unseren Ingenieuren weiterentwickelt und verbessert.



# Zylinderköpfe Motorversion E & F



## **Beschreibung**

Zylinderköpfe gehören zu den kritischen Hauptkomponenten eines jeden Verbrennungsmotors, sind extremen Belastungen ausgesetzt und haben einen enormen Einfluss auf die Verfügbarkeit des Motors. Unsere PowerUP Baureihe 6-Zylinderköpfe zeichnen sich durch ein optimiertes Kühlsystem, Teilen von höchster Qualität sowie verbesserter Gussmaterialien aus. Unsere Zylinderköpfe werden seit 2014 weltweit erfolgreich eingesetzt und sind für die Motorversionen E & F der Baureihe 6 erhältlich.



## **Vorteile**

- Optimierte Wasserkanalgeometrie für bessere Kühlung und Vermeidung von Ventilsteckern sowie Rissen auf dem Feuerdeck
- Hochwertiges Gussmaterial, Ventile und Sitzringe höchster Qualität
- Optimierte Ventilsitzgeometrie zur Minimierung des Ventilverschleißes
- Verbesserte Kühleigenschaften von unseren Zylinderköpfen mit den Komponenten im Vorkammertrakt wirken sich positiv auf die Lebensdauer aus



## **Kompatibilität**

- Kompatibel mit Motoren der Baureihe 6 Motorversionen E & F
- Kombinierbar mit OEM-Zylinderköpfen für höchste Flexibilität
- Auch für den Einsatz bei Bio- & Sondergasen durch Anpassung des Vorkammertrakts

# Zündkerzen Baureihe 6



## Beschreibung

Die PowerUP Zündkerze für die Baureihe 6 mit revolutionärem Ringelektroden-Design für minimalen Verschleiß und zuverlässige Vorkammerzündung. Unsere Zündkerzen für die Baureihe 6 werden kontinuierlich verbessert und werden laufend strengen Tests unterzogen, um sicherzustellen, dass unser Vorreiter-Design das beste und wirtschaftlich effizienteste auf dem Markt bleibt. Die PowerUP Zündkerze für die Baureihe 6 erfordert kein Nachstellen und ist daher wartungsfrei.

## Vorteile

- Wartungsfrei aufgrund ringförmigem Elektroden-Design
- Lange Lebensdauer

## Kompatibilität

- Plug-and-play-Design für alle Motoren der Baureihe 6, keine Anpassungen erforderlich
- Verfügbar für Erdgas, Biogas, Deponiegas und Erdölbegleitgas – Sonderfreigabe auch für andere Gasarten

# Vorkammergassystem



## Beschreibung

Unser Vorkammergassystem besteht aus Vorkammer, Zündkerzenhülse und Vorkammergasventil. Die einzelnen Komponenten sind optimal aufeinander abgestimmt. Das funktionale Design und die Zuverlässigkeit jeder einzelnen Komponente wurde kontinuierlich optimiert, während gleichzeitig die Gesamt-abmessungen unverändert blieben, um die vollständige Kompatibilität mit OEM-Teilen sicherzustellen. Gleichmäßige Verbrennung bei minimalem Verschleiß ermöglicht einen ausfallsicheren Betrieb. Verfügbar für Erdgas, Biogas, Deponiegas und ausgewählte Sondergase.



## Vorteile

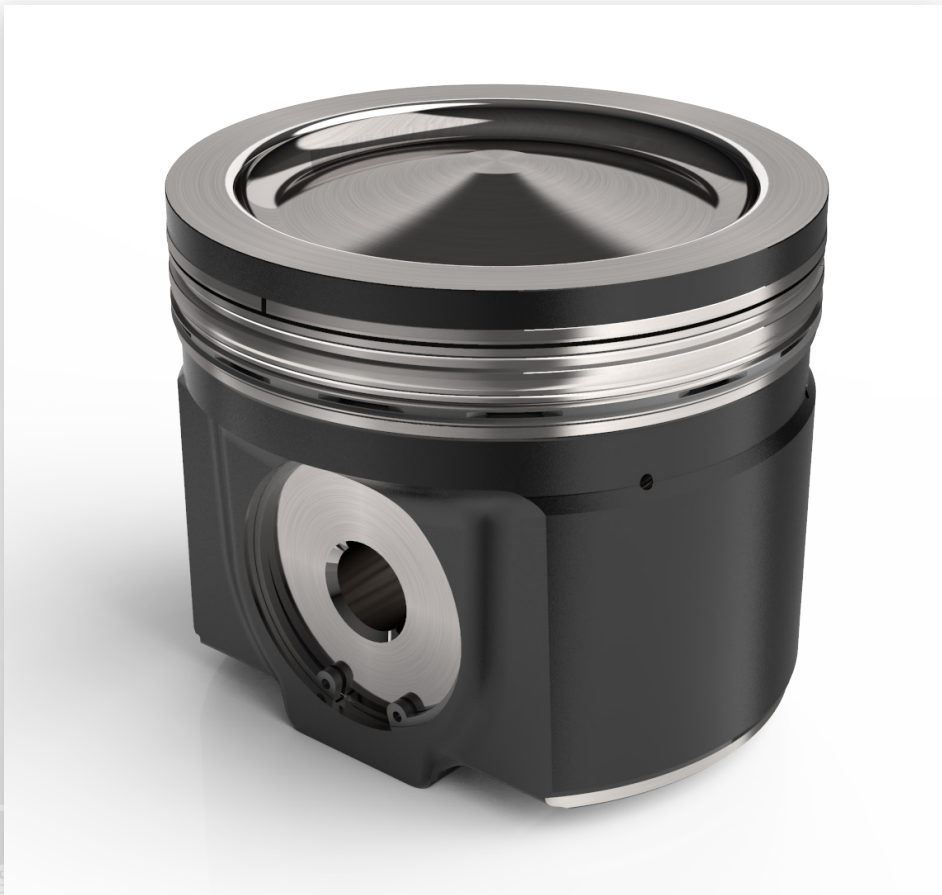
- Längere Lebensdauer und weniger Rußproduktion aufgrund optimierter Kühleigenschaften
- Minimierung des Verschleißes und Vermeidung von Rissen aufgrund der Verwendung von hochwertigen Materialien
- Verbesserte O-Ringe zur Vermeidung von Leckagen und unnötiger Ausfallszeiten



## Kompatibilität

- Kompatibel mit allen Zylinderköpfen der Baureihe 6 Motorversionen E & F
- “Drop-in solution” – jede einzelne Komponente ist durch ein entsprechendes OEM Teil austauschbar bzw. beliebig kombinierbar

# Stahlkolben Baureihe 6



## Beschreibung

Der PowerUP Stahlkolben im „Mexican hat“-Design wurde entwickelt, um eine optimale Lösung für bekannte Probleme zu bieten und einen einwandfreien Betrieb von Motoren der Baureihe 6F zu ermöglichen. Insbesondere ein Ablösen der Kolbenkrone wurde durch unser revolutionäres, einteiliges Design unmöglich gemacht. Hochwertiges Material und Verarbeitung machen den PowerUP Stahlkolben zum Ersatzteil erster Wahl für Ihre nächste Baureihe 6F Überholung.

## Verlässlichkeit

- Einteiliges Design eliminiert das Risiko eines AblöSENS der Kolbenkrone
- Erhöhter Feuersteg reduziert die Temperatur am Kompressionsring, minimiert Ölkoksablagerungen und vermeidet Abrieb an der Zylinderlaufbuchse

## Kompatibilität

- Verfügbar für alle Motoren der Baureihe 6F
- Verfügbar für die Kompressionsverhältnisse 10.5, 11.5, 12 und 12.5

# Wartungsteile



## **Beschreibung**

PowerUP deckt die gesamte Produktpalette für planmäßige und außerplanmäßige Wartungen ab.

Alle Produkte für den täglichen Betrieb, wie Filter und Dichtungen sowie Teile für kleine und große Überholungen, wie Lager, Anlasser, Laufbuchsen, Ventile und Stellantriebe werden sorgfältig ausgewählt und auf höchste Qualität spezifiziert.



## **Verfügbarkeit**

- Mit einem Lagerbestand von über 100 000 Artikeln und einer Lagerfläche von mehr als 500 m<sup>2</sup>, können wir Ihnen alle notwendigen Teile für den täglichen Betrieb in kürzester Zeit liefern
- Unser Verkaufsteam reagiert unverzüglich auf Anfragen und bezieht Artikel aus unserer gut vernetzten globalen Lieferkette, falls diese nicht lagernd sind.

# Abgasleitung und Isolierung



## **Beschreibung**

Abgassammelleitung und Isolierung gehören zu den Hauptkostentreibern bei Überholungen. Daher bieten wir unseren Kunden eine wirtschaftlich effiziente und flexible Lösung für den Austausch der gesamten Abgassammelleitung oder einzelner Komponenten.

PowerUP bietet basierend auf den individuellen Bedürfnissen unserer Kunden harte und weiche Isolierungen an.

## **Vorteile**

- Verfügbar für alle Motoren der Baureihe 6
- Komponenten sind mit OEM Teilen beliebig kombinierbar
- Kostengünstige Lösung für Überholungen
- Weiche und harte Isolierung erhältlich

# Blowby-Filter



## **Beschreibung**

Unser Blowby-Filtersystem reduziert die Verschmutzung von Turboladern, Ladeluftkühlern und Brennkammern erheblich und verbessert so die Lebensdauer und Zuverlässigkeit des gesamten Gasmotors. Darüber hinaus punktet unser Blowby-Filtersystem mit einer sehr hohen Lebensdauer.



## **Verlässlichkeit**

- Erwartete Lebensdauer von bis zu 30.000 Betriebsstunden
- Garantierte Ölabscheidungsrate von 99,98%
- Keine Wärmedämmung erforderlich
- Kompaktes und vibrationsfestes Filterdesign
- Einfach zu montieren und wartungsfrei



## **Kompatibilität**

- Plug-and-play Design für einfachen, direkten Austausch der Filtereinheit bei den meisten Motoren der Baureihe 6.
- Nachrüstsätze für Sonderausführungen gewährleisten die Kompatibilität mit allen Motoren der Baureihe 6.

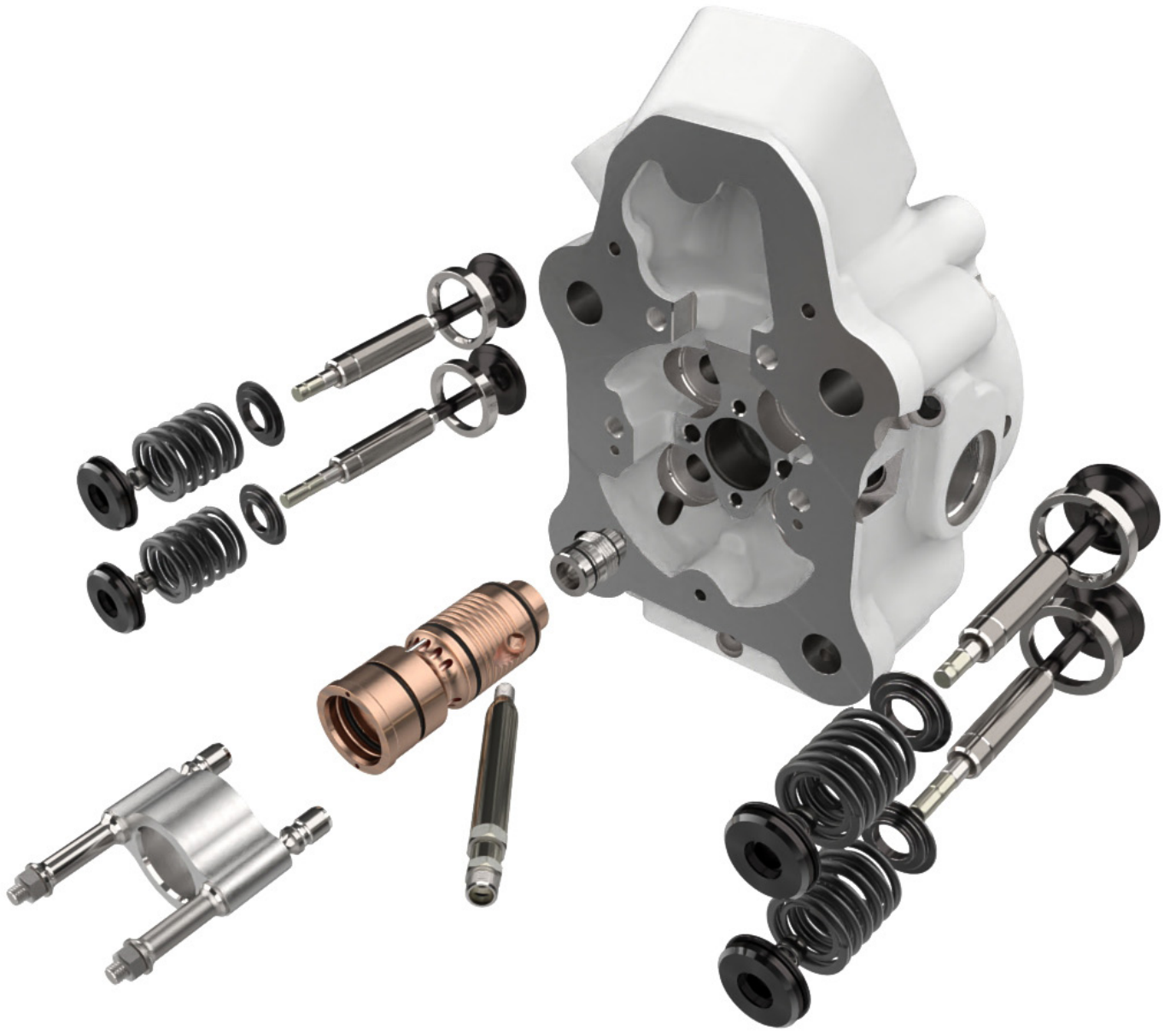


# Langfristige Lieferverträge (LTSA)

Wir bieten langfristige Lieferverträge (Long Term Supply Agreements, LTSA) für größte Flexibilität durch eine strategische Kombination aus Teilen, Reparatur und Außendienst zu attraktiven Fixkosten für die Vertragslaufzeit. Mit einem LTSA haben Sie bevorzugten Zugriff auf den PowerUP-Teilebestand, Außendienstressourcen und technisches Know-how.

- Gemeinsam definierte Bedarfsliste
- Basierend auf Bedarfsliste wird der jährliche Teilebedarf / das Auftragsvolumen angenommen
- Je nach Auftragsvolumen werden spezielle LTSA-Rabatte gewährt
- Am Ende eines jeden Jahres werden das Volumen überprüft und ein LTSA-Rabatt (Gutschrift) ausgestellt
- Dieser LTSA-Rabatt wird mit zukünftigen LTSA-Bestellungen verrechnet

| <b>PowerUP Langfristige Lieferverträge (LTSA)</b>   | <b>Standard-Servicevertrag basierend auf den Betriebszeiten</b>  |
|---|--|
| Rechnungsstellung erfolgt zum Zeitpunkt der Auftragserteilung ohne Vorfinanzierungskosten.                                    | Die Rechnungsstellung erfolgt pro Betriebsstunde. Der Kunde zahlt ab der ersten Betriebsstunde bereits teilweise die kostenintensiven, größeren Wartungsarbeiten (z.B 30.000h Überholung) mit. |
| Flexibler Lieferumfang. Teile können jederzeit ohne oder mit geringen Auswirkungen zum LTSA hinzugefügt oder entfernt werden. | Fester Lieferumfang. Eine Änderung des Geltungsbereichs ist nicht möglich, da ein herausgenommenes Teil bereits teilweise im Voraus bezahlt wurde (Rechnungsstellung pro Betriebsstunde).      |
| LTSA kann leicht an neue Technologien mit beispielsweise längerer Lebensdauer angepasst werden.                               | Sehr schwierig aus dem oben genannten Grund (Rechnungsstellung pro Betriebsstunde).  |
| Keine Exklusivität.   | Strenge Exklusivität, auch bei Teilen, bei denen bessere Preise / Technologien auf dem Markt verfügbar sind.   |





## **Über uns**

---

Die globale Zusammenarbeit unseres Teams ermöglicht unser ganzheitliches Lösungsportfolio zum Nutzen unserer Kunden und Partner zum Leben zu erwecken. Mit unseren kundenspezifischen Serviceangeboten profitieren unsere Kunden von einer höheren Verfügbarkeit, Leistung und Effizienz.



PowerUP GmbH  
Sportplatzweg 2  
6135 Stans, Tirol  
Austria



+43 5242 64 666 - 0



office@powerup.at



www.powerup.at

A large, light blue world map is centered in the background, overlaid with a white hexagonal grid pattern. The map shows the continents of North America, South America, Europe, and Africa.

Driven by efficiency